

# Двох'ярусне ліжко Вуд Нест 2

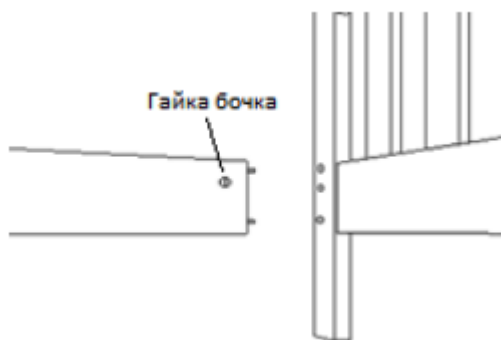
## Комплектація:

- Спинки - 4 шт.
- Царги з ламелетримачами - 4 шт.
- Захист від стіни - 4 шт.
- Планки безпеки верхнього ярусу - 2 шт.
- Ламелі - 1 комплект
- Драбина - 1 шт. (5 елементів)

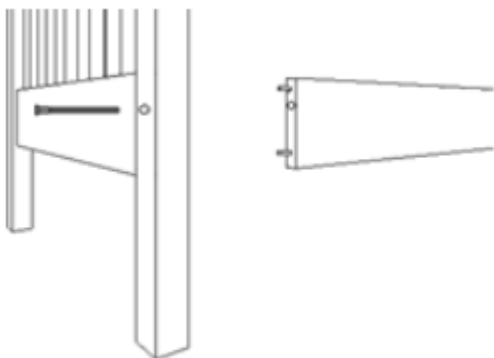
## Фурнітура:

- Гвинт декоративний 6x80 - 4 шт.
- Гайка-бочка - 4 шт.
- Шуруп декоративний 6x80 - 4 шт.
- Шуруп декоративний 6x60 - 14 шт.

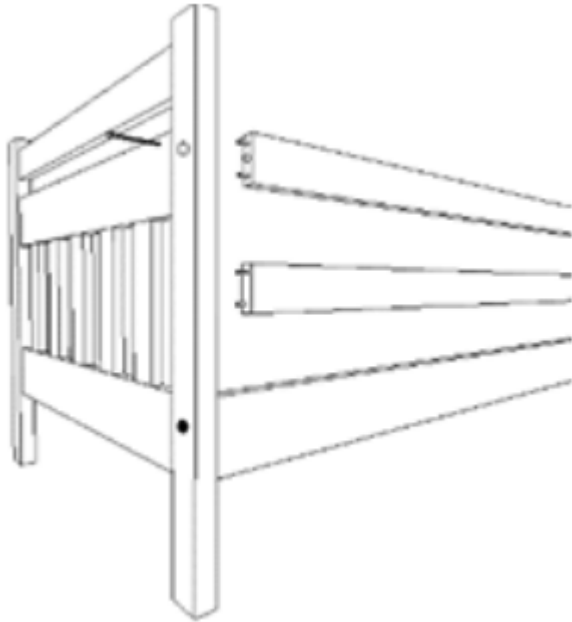
1. З'єднай царгу зі спинкою. Встав гайку-бочку в отвір на царзі



2. Вкрути декоративний гвинт через спинку



3. Встав захист від стіни в отвори. Верхню царгу прикрути декоративним шурупом 6x80

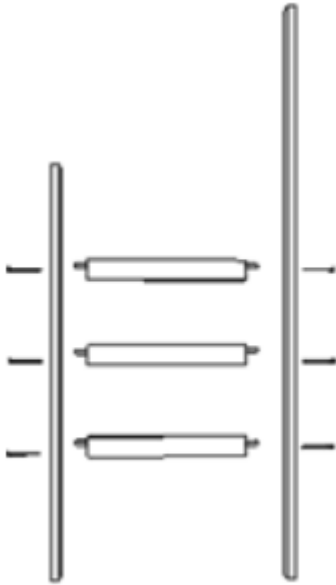


4. Аналогічно склади другий ярус ліжка

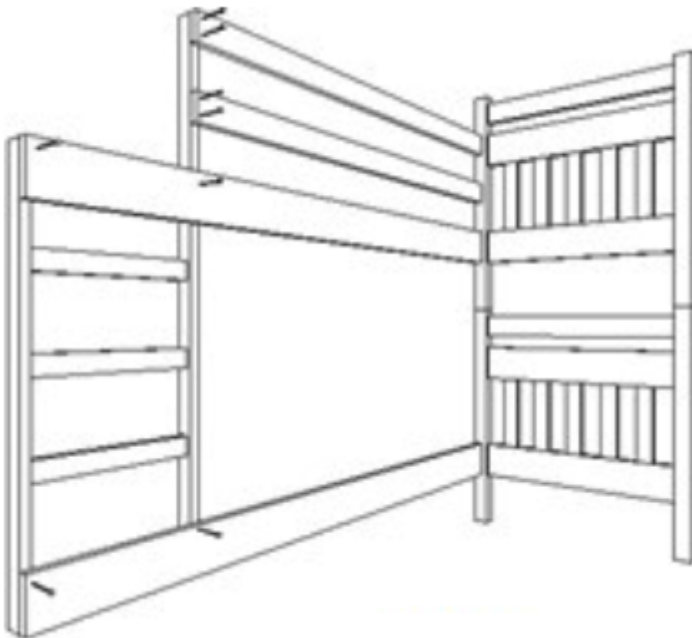
5. Помісти верхній ярус ліжка на нижній



6. Склади драбину використовуючи декоративний шуруп 6x60



7. Прикрути драбину до ліжка. Прикрути планки безпеки верхнього ярусу



8. Встав ламель лівою стороною в гніздо бокової царги, злегка зігни її вгору і зафіксуй в гніздо правої царги

